

Aufspannvorrichtungen, Prismenblöcke und Winkelprismen, Schraubböcke, Magnetspannplatten, Klauenkästen, Kreuz- und Schiebetische, Aufspannwinkel und Aufspannwürfel

Clamping fixtures, V-blocks and angle prisms, leveling screws, magnetic plates, box jaws, cross and slide tables, angle plates and clamping cubes

2



■ Inhalt:

2.1 | Aufspannvorrichtungen

- | Rundtische
- | Teilapparate
- | Reitstöcke
- | Zubehör für Teilapparate und Rundtische
- | Rundtische und Teilapparate inkl. Drehfutter
- | Schwenkbare Rundtische, Spanntische
- | Stationäre Drehfutter
- | Drehfutter auf Drehplatte

2.2 | Prismenblöcke und Winkelprismen

2.3 | Schraubböcke

2.4 | Magnetspannplatten

2.5 | Klauenkästen

2.6 | Kreuz- und Schiebetische

2.7 | Aufspannwinkel und Aufspannwürfel

■ Content:

2.1 | Clamping fixtures

- | Rotary tables
- | Indexing fixtures
- | Tailstocks
- | Accessories for indexing fixtures and rotary tables
- | Rotary tables and indexing fixtures incl. lathe chucks
- | Rotary table, tiltable and swivel angle plates
- | Stationary lathe chucks
- | Lathe chucks on swivel plate

2.2 | V-Blocks and angle prisms

2.3 | Leveling screws

2.4 | Magnetic plates

2.5 | Box jaws

2.6 | Cross and slide tables

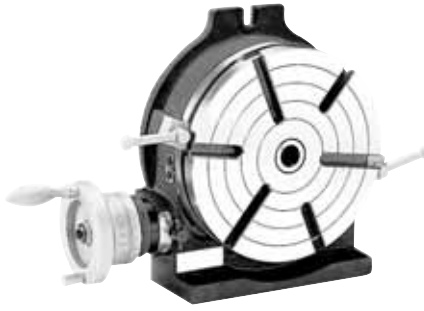
2.7 | Angle plates and clamping cubes

Rundtische und Teilapparate

Rotary tables and indexing fixtures

2
2.1

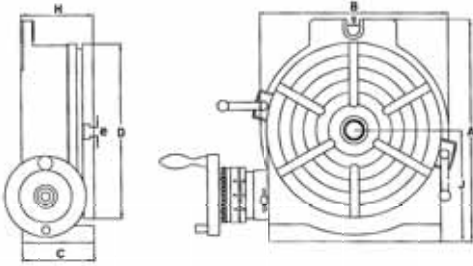
Aufspannvorrichtungen / Clamping fixtures



Präzisions-Rundtisch

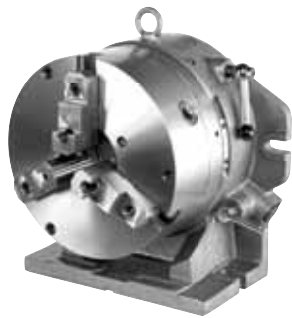
Precision rotary table

- horizontal und vertikal einsetzbar
 - Übersetzung 90:1
 - 360° Skalierung, Skaleneinteilung 1', mit Nonius 10'', Vorschub 4° je Umdrehung
 - Parallelität 0,02 mm, Rechtwinkligkeit 0,02 mm, Rundlaufgenauigkeit 0,015 mm
- for horizontal and vertical applications
 - ratio 90:1
 - 360° graduation, 1' graduation, with vernier 10'', feed 4° per rotation
 - parallelism 0,02 mm, squareness 0,02 mm, runout 0,015 mm



| Typ / Type | MK / MT | A mm | C mm | B mm | D mm | e mm | H mm | J mm | Nuten / Slots | Nut (g) / Slot (g) mm | Max. Belastung / Max. load cap. | | kg | Art.-Nr. / Order no. |
|------------|---------|------|------|------|------|------|------|------|---------------|-----------------------|---------------------------------|----------|-----|----------------------|
| | | | | | | | | | | | Hor. kg | Vert. kg | | |
| 110 | 2 | 138 | 58 | 118 | 110 | 11 | 72 | 80 | 3 | - | 35 | 18 | 8 | ZE-RT-110 |
| 150 | 2 | 205 | 78 | 163 | 150 | 11 | 80 | 102 | 3 | 17 | 40 | 20 | 13 | ZE-RT-150 |
| 200 | 3 | 265 | 100 | 219 | 205 | 14 | 102 | 135 | 3 | 17 | 80 | 40 | 27 | ZE-RT-200 |
| 250 | 3 | 321 | 106 | 276 | 254 | 14 | 109 | 163 | 6 | 17 | 90 | 50 | 38 | ZE-RT-250 |
| 300 | 4 | 388 | 123 | 330 | 305 | 16 | 125 | 194 | 6 | 17 | 120 | 60 | 70 | ZE-RT-300 |
| 350 | 4 | 445 | 123 | 389 | 353 | 16 | 125 | 225 | 6 | 17 | 130 | 70 | 91 | ZE-RT-350 |
| 406 | 4 | 503 | 128 | 435 | 406 | 16 | 130 | 255 | 6 | 17 | 140 | 70 | 124 | ZE-RT-406 |

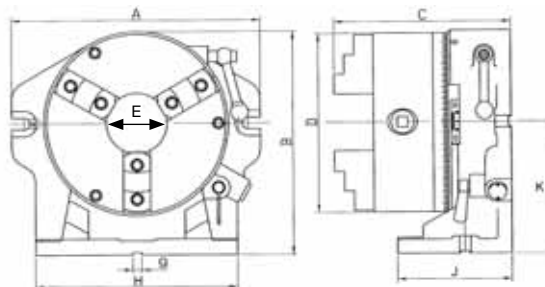
Passende Flansche und Zubehör siehe Seite 77 und 78
Suitable adaptor plates and accessories see page 77 and 78



Direkt-Teilapparat

Simple indexing spacer

- horizontal und vertikal einsetzbar
 - schnell verstellbar, einfache Handhabung
 - inkl. Drehfutter und Rastplatten 2, 3, 4, 6, 8, 12, 24-fach einstellbar
- for horizontal and vertical applications
 - ease of handling
 - incl. lathe chuck and masking plates in 2, 3, 4, 6, 8, 12, 24 sections adjustable



| Typ / Type | Durchlass Teilapparat / Trough hole spacer mm |
|------------|---|
| 165 | 44 |
| 200 | 63 |
| 310 | 106 |

| Typ / Type | Teilung / division | A mm | B mm | C mm | D mm | H mm | J mm | K mm | Nut (g) / Slot (g) mm | Spannbereich / clamp. range | E mm | kg | Art.-Nr. / Order no. |
|------------|--------------------|------|------|------|------|------|------|------|-----------------------|-----------------------------|------|-----|----------------------|
| 165 | 2-24 | 253 | 225 | 179 | 160 | 187 | 115 | 130 | 16 | 3-160 | 44 | 30 | ZE-TA-165 |
| 200 | 2-24 | 318 | 274 | 209 | 200 | 230 | 157 | 157 | 16 | 4-200 | 58 | 52 | ZE-TA-200 |
| 310 | 2-48 | 432 | 388 | 315 | 315 | 350 | 228 | 228 | 16 | 10-315 | 105 | 163 | ZE-TA-310 |

Inkl. Dreiback-Drehfutter, Rastplatten
Incl. 3-jaw lathe chuck and masking plates

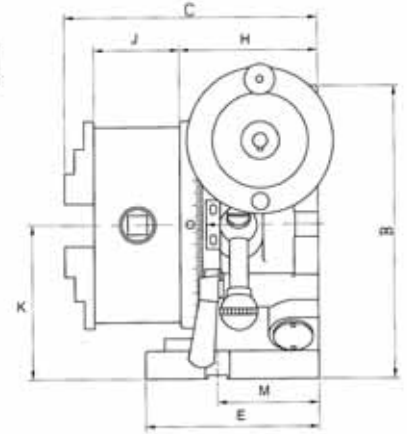
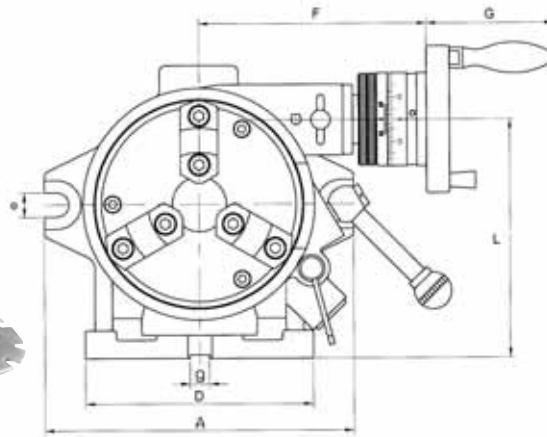


Teilapparate Indexing fixtures



Teilapparat mit Handrad Super indexing spacer with hand wheel

- horizontal und vertikal einsetzbar
 - Übersetzung 90:1, Skaleneinteilung 1' mit Nonius 10"
 - Teilung durch Indexrastung in 2, 3, 4, 6, 8, 12 und 24 Teile
 - inkl. Drehfutter, Aufspannscheibe, Rastplatten
- for horizontal and vertical applications
 - ratio 90:1, 1' graduation, with vernier 10"
 - indexing graduation in 2, 3, 4, 6, 8, 12 and 24 sections
 - incl. lathe chuck, face plate and masking plates



| Typ / type | Teilung / division | Futter / chuck | | | Aufspannscheibe / face plate | | A mm | D mm | B mm | C mm |
|------------|--------------------|----------------|-------------------------------------|-----------------------|------------------------------|----------------------|------|------|------|------|
| | | Ø | Spann- bereich / clamp. range | Bohrung-Ø / hole-Ø | Ø | Dicke / thickness | | | | |
| 165 | 2-24 | 160 | 4-156 | 44 | 203 | 50 | 250 | 220 | 235 | 221 |
| 200 | 2-24 | 210 | 4-180 | 63 | 254 | 58 | 310 | 225 | 285 | 243 |

| Typ / Type | E mm | F mm | G mm | H mm | J mm | K mm | L mm | M mm | e mm | Nut (g) / Slot (g) mm | kg | Art.-Nr. / Order no. |
|------------|------|------|------|------|------|------|------|------|------|-----------------------|----|----------------------|
| 165 | 150 | 184 | 82 | 112 | 66 | 123 | 186 | 80 | 18 | 16 | 45 | ZE-TAK-165 |
| 200 | 160 | 201 | 82 | 125 | 75 | 155 | 232 | 90 | 18 | 16 | 79 | ZE-TAK-200 |

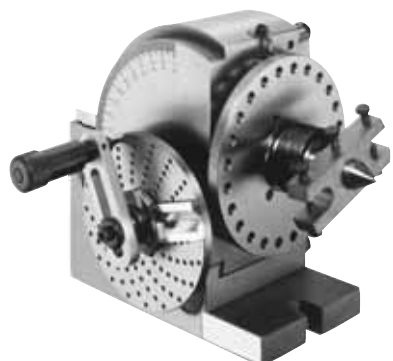
Inkl. Dreiflanken-Drehfutter, Aufspannscheibe, Rastplatten
Incl. 3-jaw lathe chuck, face plate and masking plates



Teilapparate Indexing fixtures

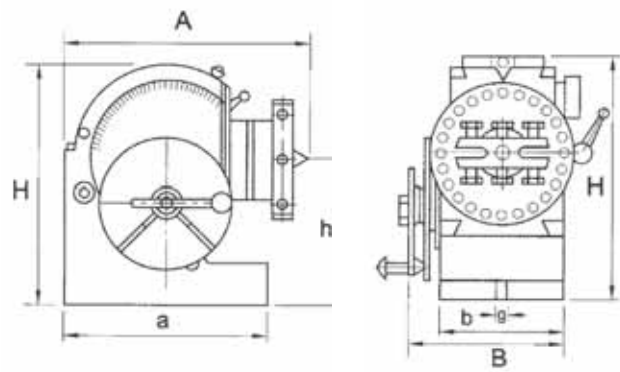
2
2.1

Aufspannvorrichtungen / Clamping fixtures



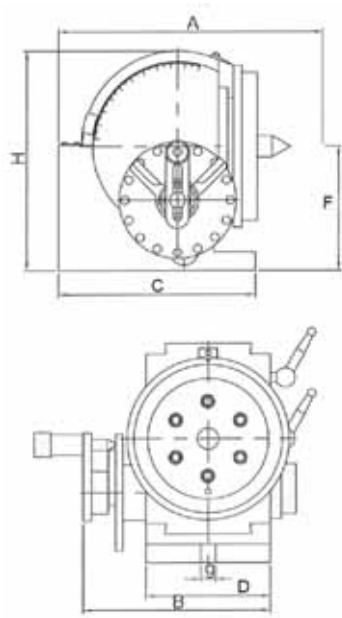
Halb-Universal Teilapparat Semi-universal dividing head

- Teilung durch Indexrastung in 2, 3, 4, 6, 8, 12 und 24 Teile
- horizontal/vertikal schwenkbar von -10° bis +90°
- durch indirekte Teilung jede Teilung 2 bis 50 und viele Teilungen bis 380 möglich (Übersetzungsverhältnis 1:40)
- direct indexing in 2, 3, 4, 6, 8, 12 and 24 sections
- horizontally/vertically tiltable from -10° to +90°
- indirect indexing of all numbers from 2 to 50 and many numbers up to 380 (ratio 1:40)



| F mm | MK / MT | A mm | B mm | H mm | C mm | D mm | Nut (g) / Slot (g) mm | Spindel / Spindle Ø | Flansch / Adapter Ø | inkl. Reitstock / incl. tailstock | kg | Art.-Nr. / Order no. |
|------|---------|------|------|------|------|------|-----------------------|---------------------|---------------------|-----------------------------------|----|----------------------|
| 100 | 2 | 196 | 133 | 173 | 160 | 91 | 16 | 16 | 100 | RSV-108 | 22 | ZE-HUT-1 |
| 128 | 3 | 253 | 163 | 220 | 207 | 114 | 16 | 20 | 130 | RSV-145 | 36 | ZE-HUT-2 |

Inkl. Reitstock und 2 Teilscheiben / Incl. tailstock and 2 dividing plates



Universal Teilapparat Universal dividing head

- beliebige Winkel einstellbar durch direkte oder indirekte Teilung
- Teilung durch Indexrastung in 2, 3, 4, 6, 8, 12 und 24 Teile
- durch indirekte Teilung jede Teilung 2 bis 50 und viele Teilungen bis 380 möglich (Übersetzungsverhältnis 1:40)
- schnelle Umstellung auf Direktteilung
- Horizontal / vertikal schwenkbar von -10° bis +90°
- any angle possible by direct or indirect indexing
- direct indexing in 2, 3, 4, 6, 8, 12 and 24 sections
- indirect indexing of all numbers from 2 to 50 and many numbers up to 380 possible (ratio 1:40)
- easy conversion to direct indexing
- horizontally / vertically tiltable from -10° to +90°

| F mm | MK / MT | A mm | B mm | H mm | C mm | D mm | Nut (g) / Slot (g) mm | Spindel / Spindle Ø | kg | Art.-Nr. / Order no. |
|------|---------|------|------|------|------|------|-----------------------|---------------------|----|----------------------|
| 134 | 4 | 285 | 202 | 237 | 213 | 134 | 16 | 25 | 36 | ZE-VUT-2A |

Inkl. Reitstock und 2 Teilscheiben / Incl. tailstock and 2 dividing plates

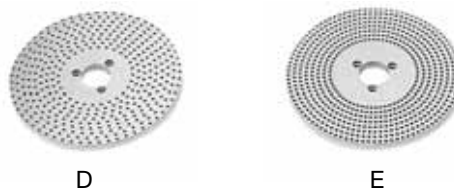
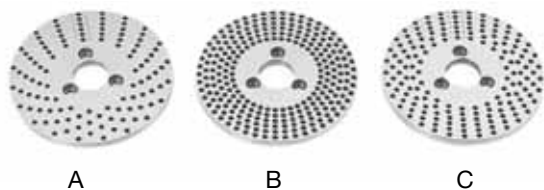


Zubehör für Teilapparate und Rundtische

Accessories for indexing fixtures and rotary tables

Teilscheiben für Rundtische

Dividing plates for rotary tables



Typ / Type Mögliche Teilungen / possible divisions

| | |
|---|------------------------|
| A | 15, 16, 17, 18, 19, 20 |
| B | 21, 23, 27, 29, 31, 33 |
| C | 37, 39, 41, 43, 47, 49 |

Typ / Type Mögliche Teilungen / possible divisions

| | |
|---|--|
| D | 26, 28, 30, 32, 34, 37, 38 39, 41, 43, 44, 46, 47, 49 51, 53, 57, 59 |
| E | 61, 63, 67, 69, 71, 73, 77 79, 81, 83, 87, 89, 91, 93 97, 99 |

| Satz / Set | Passend zu / Suitable for | Typ / Type | Art.-Nr. / Order no. |
|------------|--------------------------------|------------|----------------------|
| 1 | ZE-RT-110 / -150 | A, B, C | ZE-TS-1 |
| 2 | ZE-RT-200 | D, E | ZE-TS-2 |
| 3 | ZE-RT-250 / -300 / -350 / -406 | D, E | ZE-TS-3 |

Reitstöcke für Rundtische und Teilapparate

Tailstocks for rotary tables and dividing heads



- höhenverstellbar

- height adjustable

| Passend zu / Suitable for | Höhe / height | | Nut (g) / Slot (g) mm | kg | Art.-Nr. / Order no. |
|--|---------------|------|-----------------------|----|----------------------|
| | max. | min. | | | |
| ZE-HUT-1, ZE-RT-110 / -150 | 108 | 80 | 16 | 4 | ZE-RSV-108 |
| ZE-HUT-2, ZE-TA-165, ZE-TAK-165, ZE-RT-200 | 150 | 115 | 16 | 6 | ZE-RSV-145 |
| ZE-TA-200, ZE-TAK-200, ZE-RT-250 / -300 | 205 | 130 | 16 | 8 | ZE-RSV-200 |
| ZE-RT-350 / -406, ZE-TA-310 | 260 | 182 | 16 | 12 | ZE-RSV-260 |

Zubehör für Teilapparate und Rundtische

Accessories for indexing fixtures and rotary tables

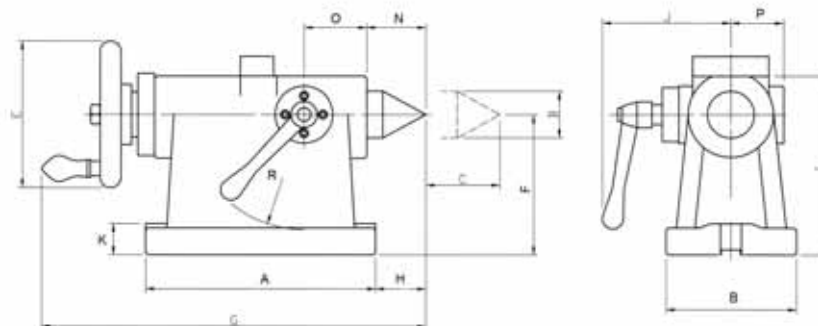
2
2.1

Aufspannvorrichtungen / Clamping fixtures

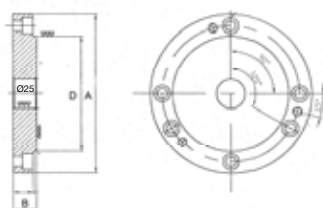


Reitstöcke Tailstocks

- hochpräzise Ausführung
 - mit Pinole MK 3
 - ohne Höhenverstellung
- high precision type
 - with quill MT 3
 - without height adjustment



| F | MK / MT | C | D | E | A | B | G | H | K | J | L | M | N | O | P | Q | R | Nut (g)/ Slot (g) | kg | Art.-Nr. / Order no. |
|-----|------------|----|-----|-----|-----|-----|-----|----|----|-----|-----|----|----|----|----|----|----|----------------------|------|-------------------------|
| 135 | 3 | 55 | Ø14 | 125 | 215 | 120 | 332 | 25 | 25 | 109 | 164 | 19 | 40 | 69 | 44 | 70 | 80 | 18 | 21 | ZE-RSF-135 |
| 160 | 3 | 55 | Ø18 | 140 | 230 | 130 | 356 | 30 | 30 | 129 | 193 | 19 | 45 | 70 | 52 | 80 | 95 | 18 | 23 | ZE-RSF-160 |
| 210 | 3 | 55 | Ø18 | 140 | 230 | 146 | 356 | 30 | 30 | 129 | 243 | 23 | 45 | 70 | 52 | 80 | 95 | 18 | 29,4 | ZE-RSF-210 |



Flansche für Rundtische Adaptor plates for rotary tables

| Passend zu / Suitable for | A | D | B | kg | Art.-Nr. / Order no. |
|------------------------------|-----|-----|----|----|-------------------------|
| ZE-RT-150 / -200 | 138 | 100 | 20 | 2 | ZE-FLRT-0 |
| ZE-RT-200 / -250 | 170 | 130 | 21 | 4 | ZE-FLRT-1 |
| ZE-RT-250 / -300 / -350 | 195 | 155 | 24 | 6 | ZE-FLRT-2 |
| ZE-RT-300 / -350 / -406 | 210 | 165 | 24 | 5 | ZE-FLRT-3 |

Zentrierdorne mit Morsekegel für Rundtisch-Flansche Centering arbors with morse taper for rotary table adaptor plates



| Passend zu / Suitable for | MK / MT | Art.-Nr. / Order no. |
|------------------------------|---------|-------------------------|
| ZE-RT-150 / -200 | 2 | ZE-ZD-MK2 |
| ZE-RT-200 / -250 | 3 | ZE-ZD-MK3 |
| ZE-RT-300 / -350 / -406 | 4 | ZE-ZD-MK4 |



Teilapparate und Rundtische inkl. Drehfutter Indexing fixtures and rotary tables incl. lathe chuck



Beispiel / example

Rundtisch inkl. Dreibacken-Drehfutter Rotary table incl. three-jaw lathe chuck

| Typ / Type | Drehfutter-Ø / Chuck-Ø | Art.-Nr. / Order no. |
|------------|------------------------|----------------------|
| RT150 | 130 | ▶ ZE-RT-150DF |
| RT200 | 160 | ▶ ZE-RT-200DF |
| RT250 | 190 | ▶ ZE-RT-250DF |
| RT300 | 250 | ▶ ZE-RT-300DF |



Beispiel / example

Teilapparat inkl. Dreibacken-Drehfutter Indexing fixture incl. three-jaw lathe chuck

| Typ / Type | Drehfutter-Ø / Chuck-Ø | Art.-Nr. / Order no. |
|------------|------------------------|----------------------|
| VUT2A | 200 | ▶ ZE-VUT-200KPL |

Inkl. Reitstock und 2 Teilscheiben / Incl. tailstock and 2 dividing plates

Schwenkbarer Präzisions-Rundtisch

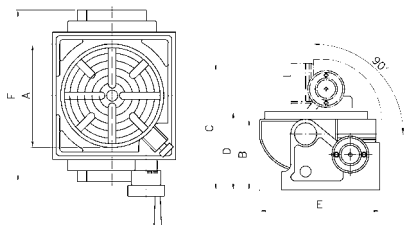
Precision rotary table, tiltable

Typ UT

Type UT



- stabile Bauweise
 - Spitzenhöhe verstellbar von min. 113 mm bis max. 230 mm
 - Winkel verstellbar 90°
 - mit 10" Nonius
 - Skalenteilung 1'
- rugged construction
 - center height min. 113 mm up to max. 230 mm
 - tilting range 90°
 - with 10" vernier
 - graduation 1'



| A mm | B mm | C mm | D mm | E mm | F mm | Übers. / Ratio | MK / MT | kg | Art.-Nr. / Order no. |
|---|---------|---------|---------|---------|---------|-------------------|------------|----|-------------------------|
| 305 | 172 | 366 | 192 | 340 | 460 | 90:1 | 5 | 97 | 13-UT300 |
| Teilscheiben / Dividing plates | | | | | | | | | |
| A: 24, 25, 26, 28, 32, 37, 38, 41, 42, 43 | | | | | | | | | |
| B: 46, 47, 49, 51, 53, 54, 57, 58, 59, 62, 66 | | | | | | | | | |
| | | | | | | | | | 13-UT300-TS |

Passende Reitstöcke siehe Seiten 77 und 78
 Suitable tailstocks see pages 77 and 78

Flansch passend zu Typ UT

Adaptor plate suitable for type UT



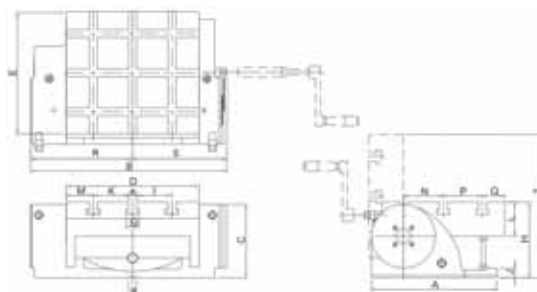
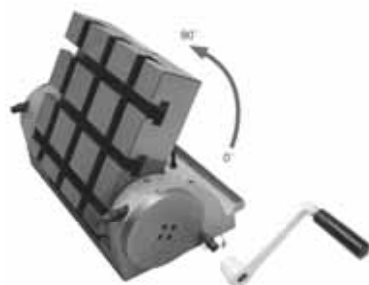
| passend zu Typ / suitable for type | für Drehfutter Ø / for chuck Ø | Art.-Nr. / Order no. |
|---------------------------------------|-----------------------------------|-------------------------|
| UT 300 | 250 | 13-UT-300FL |

Passendes Drehfutter siehe Seite 13, Typ ZE-6353-250
 (muss von vorne durchbohrt werden)
 Suitable chuck see page 13, type ZE-6353-250
 (needs to be drilled from front)

Schwenkbare Spanntische, 90°

Heavy-duty tilting plates, 90°

- zum Aufspannen von verschiedenen Vorrichtungen, wie z.B. Schraubstöcken, Drehfuttern, etc.
- used for mounting of different devices, such as vices, lathe chucks, etc.



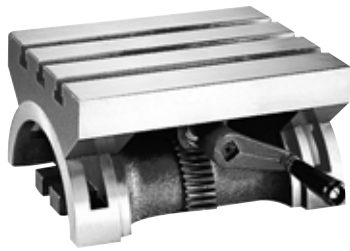
| Belastbarkeit / loading capacity | Horizontal / horizontal kg | Vertikal / vertical kg |
|-------------------------------------|----------------------------------|------------------------------|
| 14-SSP-150 | 30 | 12 |
| 14-SSP-270 | 45 | 20 |
| 14-SSP-320 | 70 | 35 |

| A mm | B mm | C mm | D mm | E mm | Positioniernut g / positioning slot g | G mm | H mm | F mm | J mm | L mm | K mm | M mm | N mm | P mm | Q mm | R mm | S mm | Nut (e) / Slot (e) mm | T mm | kg | Art.-Nr. / Order no. |
|---------|---------|---------|---------|---------|--|---------|---------|---------|---------|---------|---------|---------|---------|---------|---------|---------|---------|-----------------------------|---------|----|-------------------------|
| 180 | 285 | 113 | 156 | 150 | 16 | 20 | 115 | 44 | 16 | 50 | 44 | 28 | 50 | 50 | 30 | 145 | 140 | 10 | 251 | 18 | 14-SSP-150 |
| 255 | 399 | 150 | 270 | 258 | 16 | 22 | 155 | 72 | 20 | 70 | 72 | 55 | 80 | 80 | 45 | 207 | 192 | 12 | 291 | 60 | 14-SSP-270 |
| 300 | 449 | 169 | 320 | 298 | 16 | 26 | 169 | 92 | 25 | 75 | 92 | 60 | 98 | 100 | 48 | 232 | 217 | 16 | 305 | 83 | 14-SSP-320 |

- Lagerstandard / in stock
- ▶ innerhalb weniger Tage / within a few days
- auf Anfrage / on request
- * auslaufende Größe / as stock lasts

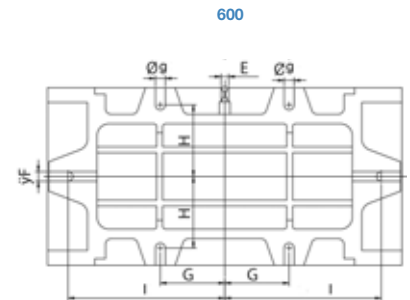
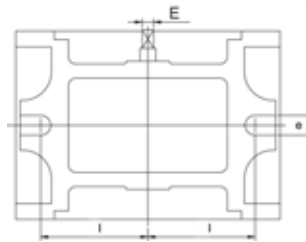
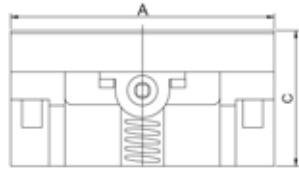
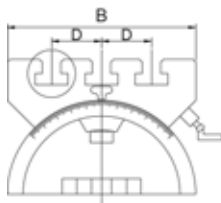
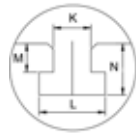


Spanntische Swivel angle plates



Schwenkbarer Spanntisch, Typ HWCK2 Swivel angle plate, type HWCK2

- in beide Richtungen schwenkbar
- $\pm 45^\circ$ verstellbar
- swivel-type
- adjustable $\pm 45^\circ$

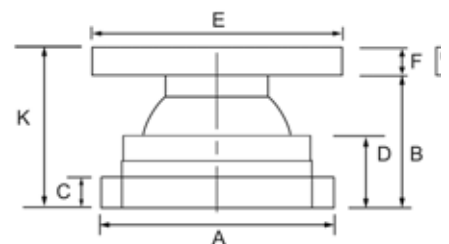
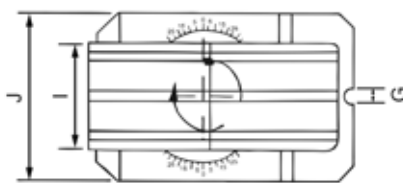


| Größe / Size | A mm | B mm | C mm | D mm | E mm | e mm | g mm | I mm | G mm | H mm | J mm | K mm | L mm | M mm | N mm | kg | Art.-Nr. / Order no. |
|-----------------|---------|---------|---------|---------|---------|---------|---------|---------|---------|---------|---------|---------|---------|---------|---------|-----|-------------------------|
| 180x130 | 185 | 132 | 95 | 35 | 8 | 14 | - | 75 | - | - | - | 13 | 23 | 10 | 18 | 7,5 | 14-HWCK2-180 |
| 250x178 | 255 | 180 | 136 | 50 | 10 | 16 | - | 95 | - | - | - | 16 | 26 | 13,5 | 29 | 29 | 14-HWCK2-250 |
| 380x260 | 380 | 255 | 181 | 69 | 13 | 18 | - | 150 | - | - | - | 16 | 26 | 14 | 25 | 56 | 14-HWCK2-380 |
| 600x300 | 600 | 300 | 202 | 80 | 13 | 16 | 17 | 265 | 109 | 121 | 16 | 16 | 26 | 13 | 23 | 85 | 14-HWCK2-600 |

Dreh- und schwenkbarer Spanntisch Swivel and tiltable angle plate

**NEU
NEW** !

- 360° drehbar, 30° schwenkbar
- schnelle, einfache Einstellung
- Präzisionsgeschliffene Grundplatte
- Belastbarkeit: 15 kg
- 360° rotatable, 30° tiltable
- fast and simple setting
- plate is precisely ground
- loading capacity: 15 kg



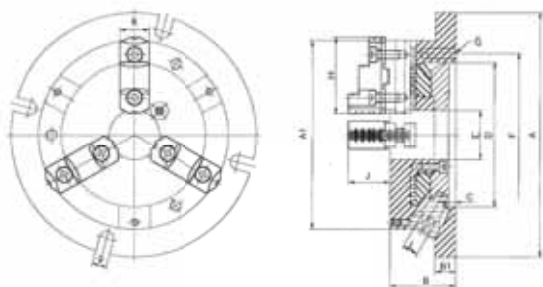
| A mm | B mm | C mm | D mm | E mm | I mm | F mm | G mm | H mm | J mm | K mm | kg | Art.-Nr. / Order no. |
|---------|---------|---------|---------|---------|---------|---------|---------|---------|---------|---------|----|-------------------------|
| 190 | 120 | 20 | 72 | 200 | 100 | 34 | 17 | 12 | 140 | 153 | 15 | ZE-MDS-200 |
| 190 | 120 | 20 | 72 | 250 | 126 | 34 | 17 | 12 | 140 | 153 | 17 | ZE-MDS-250 |

Stationäre Drehfutter Stationary lathe chucks

Stationäre Dreibacken-Drehfutter, extraflach Stationary three-jaw lathe chucks, extra thin



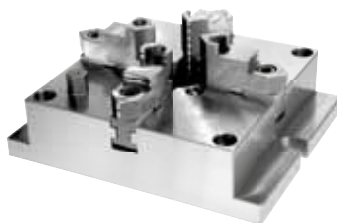
- Winkel zwischen Handgriff und Drehplatte beträgt 30°, dadurch bequeme Bedienung
- geringe Bauhöhe des Futters für mehr Arbeitsraum
- harte und weiche Aufsatzbacken können eingesetzt werden
- 30° angle between wrench and base for ease of handling
- extra thin chuck design increases machining space
- may be used with hard or soft top jaws



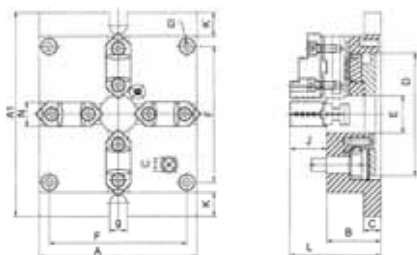
| Typ / Type | A mm | A1 mm | B mm | B1 mm | D mm | F mm | E mm | C mm | G mm | H mm | K mm | J mm | L mm | g mm | Spannbereich / Clamp. range mm | kg | Art.-Nr. / Order no. |
|------------|------|-------|------|-------|------|------|------|------|-------|------|------|------|------|------|--------------------------------|----|----------------------|
| 170 | 220 | 170 | 58 | 18 | 130 | 147 | 45 | 6 | 3-M10 | 68 | 26 | 40 | 10 | 13 | 8-160 | 12 | ZE-SDF3-170 |
| 210 | 270 | 210 | 65 | 20 | 155 | 172 | 60 | 6 | 3-M10 | 82 | 28 | 43 | 11 | 13 | 11-200 | 20 | ZE-SDF3-210 |
| 255 | 315 | 255 | 73 | 20 | 190 | 210 | 80 | 6 | 3-M12 | 93 | 32 | 52 | 12 | 16 | 12-250 | 30 | ZE-SDF3-255 |
| 305 | 370 | 305 | 80 | 22 | 250 | 285 | 105 | 5 | 3-M12 | 118 | 40 | 59 | 14 | 18 | 15-300 | 47 | ZE-SDF3-305 |

Inkl. Bedienschlüssel / Incl. wrench

Stationäre Vierbacken-Drehfutter Stationary four-jaw lathe chuck



- sichere Spannung des Werkstücks (Genauigkeit 0,03 mm)
- hohe Werkstücke können aufgrund der niedrigen Bauweise ebenfalls gespannt werden
- rechtwinklige Werkstücke können paarweise mit zwei Backen gespannt werden
- mit Schmutzabdeckung
- mit Durchgangsbohrung für das Spannen langer Werkstücke
- der Bedienschlüssel wird vertikal angesetzt
- mehrere Futter können kombiniert werden
- safe gripping of work piece (precision within 0,03 mm)
- large work pieces can be held thanks to low profile body
- able to grip square work pieces by using this chuck as a two-way jaw unit
- with dirt cover
- with thru bore
- handle is set on the face and does not interfere with the table
- several chucks may be combined



| Typ / Type | A mm | A1 mm | F mm | g mm | K mm | N mm | D mm | E mm | C mm | B mm | L mm | J mm | G mm | Spannbereich / Clamp. range mm | kg | Art.-Nr. / Order no. |
|------------|------|-------|------|------|------|------|------|------|------|------|------|------|-------|--------------------------------|----|----------------------|
| 165 | 165 | 215 | 144 | 18 | 25 | 26 | 130 | 40 | 18 | 57 | 96 | 39 | 4-M10 | 4-128 | 14 | ZE-SDF4-165 |
| 200 | 200 | 250 | 174 | 18 | 25 | 28 | 160 | 55 | 20 | 65 | 108 | 43 | 4-M12 | 5-162 | 22 | ZE-SDF4-200 |
| 250 | 250 | 310 | 218 | 18 | 30 | 32 | 200 | 70 | 22 | 72 | 122 | 50 | 4-M14 | 6-200 | 36 | ZE-SDF4-250 |
| 310 | 310 | 380 | 274 | 22 | 35 | 40 | 260 | 100 | 25 | 85 | 141 | 56 | 4-M16 | 10-265 | 62 | ZE-SDF4-310 |

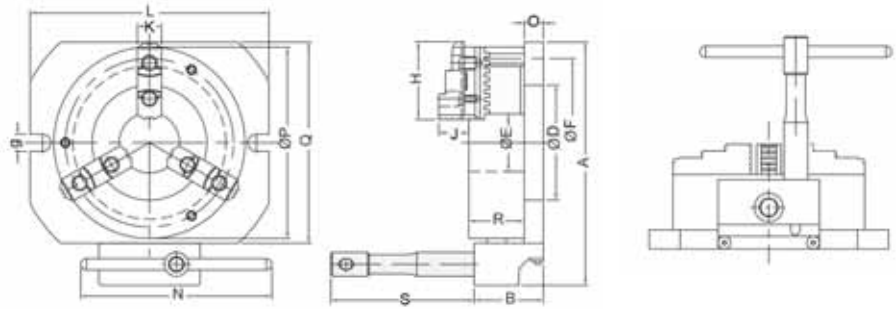
Passende Aufsatzbacken siehe Seiten 24 und 25
Suitable jaws see pages 24 and 25

Stationäre Drehfutter Stationary lathe chucks



Dreibacken-Drehfutter mit Winkeltrieb Three-jaw lathe chuck with angle drive

- Winkeltrieb mit zweifacher Bedienmöglichkeit
- geringe Bauhöhe des Futter für mehr Arbeitsraum
- harte und weiche Aufsatzbacken können eingesetzt werden
- angle drive with dual operation
- extra thin chuck design increases machining space
- may be used with hard or soft top jaws



| Typ / Type | A | B | D | F | E | O | G | H | S | K | J | L | g | N | P | Q | R | Spannbereich / Clamp. range mm | kg | Art.-Nr. / Order no. |
|---------------|-----|----|-----|-----|-----|----|-------|-----|-----|----|----|-----|----|-----|-----|-----|------|--------------------------------------|----|-------------------------|
| 150 | 219 | 83 | 90 | 147 | 45 | 20 | 3-M10 | 72 | 150 | 26 | 39 | 215 | 18 | 200 | 165 | 175 | 67 | 8-160 | 18 | ZE-SDF3WT-150 |
| 200 | 254 | 83 | 120 | 176 | 58 | 20 | 3-M10 | 82 | 150 | 28 | 43 | 250 | 18 | 200 | 200 | 200 | 76,5 | 8-180 | 25 | ZE-SDF3WT-200 |
| 250 | 327 | 83 | 190 | 250 | 87 | 24 | 3-M12 | 100 | 150 | 35 | 50 | 324 | 18 | 200 | 273 | 283 | 87 | 12-260 | 49 | ZE-SDF3WT-250 |
| 300 | 364 | 83 | 220 | 285 | 105 | 24 | 3-M12 | 114 | 150 | 40 | 56 | 360 | 18 | 200 | 310 | 320 | 96 | 15-300 | 64 | ZE-SDF3WT-300 |

**Inkl. Vierbacken-Drehfutter auf Anfrage lieferbar
Incl. four-jaw lathe chuck available upon request**



Drehfutter auf Drehplatte

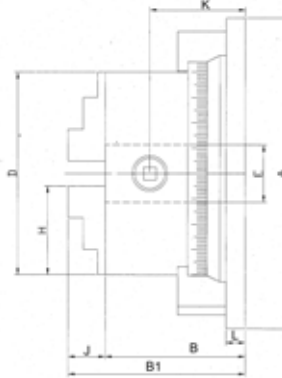
Lathe chucks on swivel plate

Dreibacken-Drehfutter auf Drehplatte

Three-jaw chuck with swivel base

- 360° Skala
- einfache Handhabung
- für stationäre Anwendungen

- 360° scale
- smooth swivel motion and easy handling
- for stationary use



| Typ / Type | A mm | A1 mm | B1 mm | B mm | D mm | E mm | L mm | H mm | G mm | K mm | J mm | g mm | kg | Art.-Nr. / Order no. |
|------------|------|-------|-------|------|------|------|------|------|-------|------|------|------|----|----------------------|
| 160 | 245 | 233 | 139 | 110 | 160 | 45 | 15 | 70 | 3-M8 | 69 | 29 | 14 | 18 | ZE-1300-160 |
| 200 | 305 | 270 | 159 | 125 | 200 | 65 | 20 | 86 | 3-M10 | 75 | 34 | 18 | 31 | ZE-1300-200 |

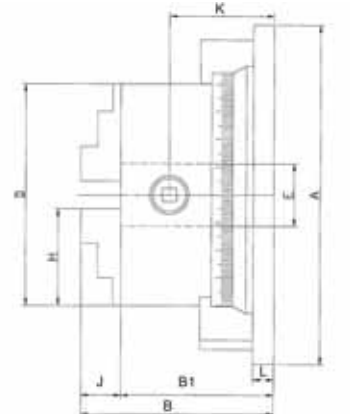
Inkl. je 1 Satz Dreh- und Bohrbacken, Bedienschlüssel / Incl. 1 set each of solid jaws internally / externally stepped, wrench

Vierbacken-Drehfutter auf Drehplatte

Four-jaw chuck with swivel base

- 360° Skala
- einfache Handhabung
- für stationäre Anwendungen

- 360° scale
- smooth swivel motion and easy handling
- for stationary use

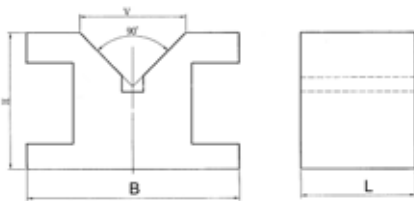


| Typ / Type | A mm | A1 mm | B1 mm | B mm | D mm | E mm | L mm | H mm | G mm | K mm | J mm | g mm | kg | Art.-Nr. / Order no. |
|------------|------|-------|-------|------|------|------|------|------|-------|------|------|------|----|----------------------|
| 160 | 245 | 233 | 139 | 110 | 160 | 45 | 15 | 70 | 3-M8 | 69 | 29 | 14 | 18 | ZE-1400-160 |
| 200 | 305 | 270 | 159 | 125 | 200 | 65 | 20 | 86 | 3-M10 | 75 | 34 | 18 | 31 | ZE-1400-200 |

Inkl. je 1 Satz Dreh- und Bohrbacken, Bedienschlüssel / Incl. 1 set each of solid jaws internally / externally stepped, wrench

Prismenblöcke V-blocks

Prismenblöcke mit Spannbügel V-blocks with clamping bracket

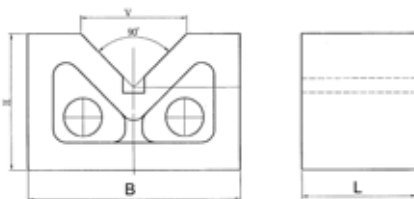
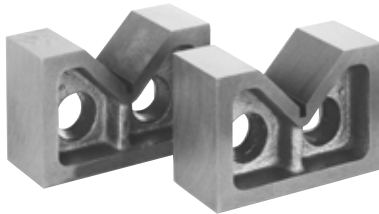


- geeignet zum Spannen von Rundmaterial
- 1 Prisma, 90°
- Spezialstahl gehärtet 52 - 58 HRC
- Parallelität: 0,005 / 100 mm
- Rechtwinkligkeit: 0,005 / 100 mm
- Lieferung paarweise
- suitable for clamping round material
- one V-groove 90°
- hardened special steel 52 - 58 HRC
- parallelism: 0,005 / 100 mm
- squareness: 0,005 / 100 mm
- delivered in pairs

| B mm | L mm | H mm | V mm | Art.-Nr. / Order no. |
|---------|---------|---------|---------|-------------------------|
| 35 | 35 | 30 | 11,5 | 14-PPSB-35 |
| 60 | 60 | 50 | 30 | 14-PPSB-60 |
| 75 | 100 | 75 | 60 | 14-PPSB-75 |
| 105 | 105 | 78 | 60 | 14-PPSB-105 |

Preis pro Paar / Price per pair

Prismenblöcke V-blocks



- aus Spezialguss
- prismatischer Einschnitt 90°
- Lieferung paarweise
- special cast iron
- V-groove 90°
- delivered in pairs

| B mm | L mm | H mm | V mm | Art.-Nr. / Order no. |
|---------|---------|---------|---------|-------------------------|
| 50 | 27 | 32 | 25 | 14-PP-50 |
| 76 | 35 | 61 | 44 | 14-PP-76 |
| 100 | 45 | 67 | 53 | 14-PP-100 |
| 130 | 51,5 | 79,5 | 64 | 14-PP-130 |
| 156 | 66 | 90,5 | 81 | 14-PP-156 |
| 181 | 77 | 110 | 85,4 | 14-PP-181 |
| 206 | 103 | 143 | 116 | 14-PP-206 |

Preis pro Paar / Price per pair

Prismenblöcke magnetisch, mit Schalter Magnetic V-blocks, switchable



- Paarweise bearbeitet
- mit Schalter
- gehärteter Stahl
- 90° Prisma
- Rechtwinkligkeit: 0,02 / 100 mm
- Lieferung paarweise
- machined in pairs
- with switch
- hardened steel
- 90° V-groove
- squareness: 0,02 / 100 mm
- delivered in pairs

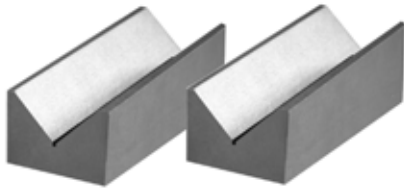
| Größe / Size mm L x B x H | Für / for Ø mm | Magnetkraft / Magnetic force kg | Art.-Nr. / Order no. |
|---------------------------------|----------------------|---------------------------------------|-------------------------|
| 70 x 40 x 50 | 6-38 | 15 | 14-PPMS-70 |
| 100 x 50 x 80 | 6-44 | 20 | 14-PPMS-100 |
| 150 x 50 x 100 | 6-40 | 23 | 14-PPMS-150 |

Preis pro Paar / Price per set

Lagerstandard / in stock
innerhalb weniger Tage / within a few days
auf Anfrage / on request
auslaufende Größe / as stock lasts



Prismenblöcke V-blocks



Prismenpaare V-block pairs

- paarweise geschliffen
- gehärteter Spezialstahl
- prismatischer Einschnitt 90°
- Lieferung paarweise
- machined in pairs
- hardened special steel
- V-groove 90°
- delivered in pairs

| L x B x H / L x W x H mm | Güte / Grade | Für / for Ø mm | Genauigkeit / Accuracy mm | Art.-Nr. / Order no. |
|--------------------------------|-----------------|----------------------|---------------------------------|-------------------------|
| 75 x 40 x 30 | 0 | 5-40 | ± 0,008 | 14-PBL-75/0 |
| 100 x 47 x 40 | 0 | 5-55 | ± 0,008 | 14-PBL-100/0 |
| 150 x 55 x 45 | 0 | 5-60 | ± 0,008 | 14-PBL-150/0 |
| 200 x 65 x 55 | 0 | 5-75 | ± 0,008 | 14-PBL-200/0 |
| 75 x 40 x 30 | 1 | 6-40 | ± 0,016 | 14-PBL-75/1 |
| 100 x 40 x 30 | 1 | 6-50 | ± 0,016 | 14-PBL-100/1 |
| 150 x 50 x 40 | 1 | 8-60 | ± 0,016 | 14-PBL-150/1 |
| 200 x 70 x 50 | 1 | 8-70 | ± 0,016 | 14-PBL-200/1 |
| 75 x 40 x 30 | 3 | 6-40 | ± 0,064 | 14-PBL-75/3 |
| 100 x 40 x 30 | 3 | 6-50 | ± 0,064 | 14-PBL-100/3 |
| 150 x 50 x 40 | 3 | 8-60 | ± 0,064 | 14-PBL-150/3 |
| 200 x 70 x 50 | 3 | 8-70 | ± 0,064 | 14-PBL-200/3 |

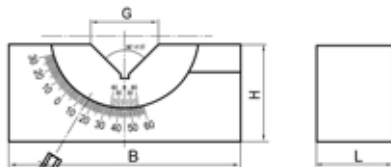
Preis pro Paar / Price per set

Winkelprismen Angle prisms



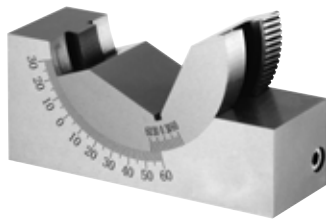
Winkelprismen, einstellbar Angle prisms, adjustable

- prismatischer Einschnitt 90°
- Stahl, 58 - 64 HRC
- Rechtwinkligkeit: ± 0,01 mm
- Winkel einstellbar von -30° bis +60°
- V-groove 90°
- high carbon steel, 58 - 64 HRC
- squareness: ± 0,01 mm
- angle adjustable from -30° to +60°



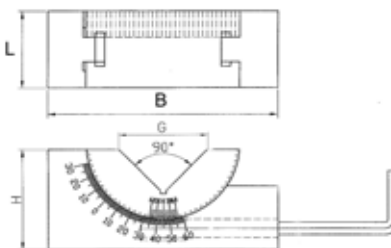
| L mm | B mm | H mm | G mm | kg | Art.-Nr. / Order no. |
|---------|---------|---------|---------|-----|-------------------------|
| 25 | 75 | 33 | 25 | 0,5 | 14-WPE-25 |
| 30 | 102 | 30 | 46 | 1 | 14-WPE-30 |
| 46 | 102 | 46 | 46 | 1,5 | 14-WPE-46 |

Preis pro Stück / Price per piece



Winkelprismen, einstellbar mit Schneckengetriebe Angle prisms, adjustable by worm gear

- prismatischer Einschnitt 90°
- Stahl, 50 - 54 HRC
- Rechtwinkligkeit: ± 0,01 mm
- Winkel einstellbar von -30° bis +60° mit Schneckengetriebe
- V-groove 90°
- steel, 50 - 54 HRC
- squareness: ± 0,01 mm
- angle adjustable from -30° to +60° by worm gear



| L mm | B mm | H mm | G mm | kg | Art.-Nr. / Order no. |
|---------|---------|---------|---------|-----|-------------------------|
| 25 | 75 | 32 | 29,5 | 0,5 | 14-WPESG-25 |
| 30 | 102 | 47 | 51,9 | 1 | 14-WPESG-30 |
| 46 | 102 | 47 | 53,4 | 1,4 | 14-WPESG-46 |

Preis pro Stück / Price per piece

- Lagerstandard / in stock
- ▶ innerhalb weniger Tage / within a few days
- auf Anfrage / on request
- ✱ auslaufende Größe / as stock lasts



Schraubböcke Leveling screws



Schraubböcke Leveling screws

| Bereich / Range mm | D mm | C mm | kg | Art.-Nr. / Order no. |
|--------------------------|---------|---------|-----|-------------------------|
| 65-90 | 38 | 28,5 | 0,5 | 14-NVS-95 |
| 90-140 | 50 | 40 | 1,2 | 14-NVS-150 |
| 140-230 | 53 | 45 | 2,3 | 14-NVS-230 |
| 265-360 | 73 | 45 | 4,6 | 14-NVS-375 |

Preis pro Stück / Price per piece



Schraubböcke magnetisch Magnetic leveling screws

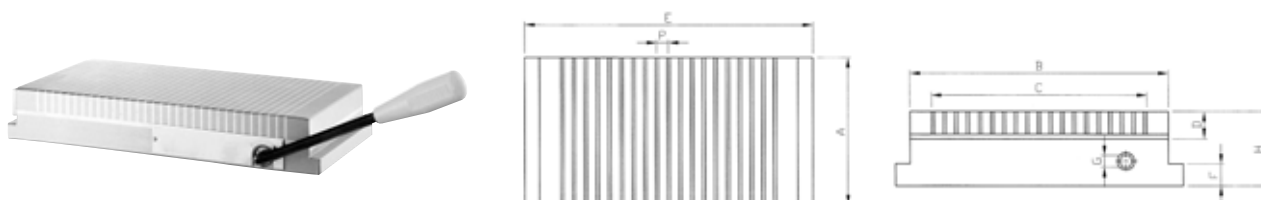
| Bereich / Range mm | D mm | C mm | kg | Art.-Nr. / Order no. |
|--------------------------|---------|---------|-----|-------------------------|
| 42-47 | 40 | 35 | 0,4 | 14-NVSM-50 |
| 51-65 | 40 | 35 | 0,5 | 14-NVSM-65 |
| 67-87 | 45 | 40 | 0,7 | 14-NVSM-85 |
| 86-116 | 45 | 40 | 0,7 | 14-NVSM-110 |
| 110-170 | 50 | 45 | 1,4 | 14-NVSM-165 |

Preis pro Stück / Price per piece

Permanentmagnet-Spannplatten

Permanent magnetic plates

- für Fräs- und Schleifarbeiten
 - Erzeugung der Magnetkraft durch Permanentmagnete
 - mit enger Querpolteilung
 - Ein- / Ausschalten über 6-Kant-Schlüssel
 - Haftkraft bis zu 100 N/cm²
- for milling and grinding operations
 - generation of magnetic force by permanent magnets
 - narrow pole pitch
 - on/off-operation by hexagonal wrench
 - holding force up to 100 N/cm²

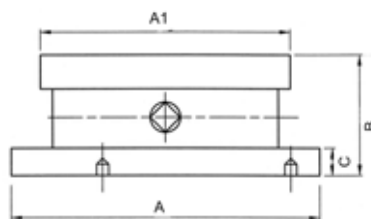
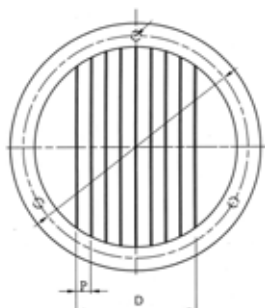
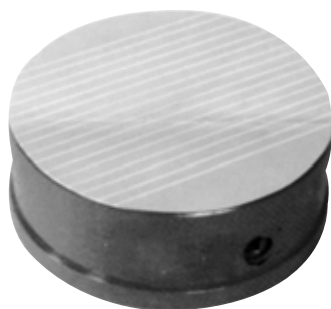


| Größe / Size mm | A mm | B mm | C mm | D mm | P mm | G mm | E mm | F mm | H mm | kg | Art.-Nr. / Order no. |
|-----------------------|---------|---------|---------|---------|---------|---------|---------|---------|---------|----|-------------------------|
| 100x175 | 100 | 175 | 146 | 20 | 8 (2+6) | 8 | 187 | 15 | 50 | 8 | ● 14-PMP18-100/175 |
| 125x250 | 125 | 250 | 206 | 20 | 8 (2+6) | 8 | 262 | 15 | 50 | 15 | ● 14-PMP18-125/250 |
| 150x300 | 150 | 300 | 256 | 20 | 8 (2+6) | 8 | 318 | 15 | 50 | 19 | ● 14-PMP18-150/300 |
| 150x450 | 150 | 450 | 406 | 20 | 8 (2+6) | 8 | 468 | 15 | 50 | 28 | ● 14-PMP18-150/450 |
| 200x400 | 200 | 400 | 365 | 20 | 8 (2+6) | 8 | 418 | 15 | 50 | 32 | ● 14-PMP18-200/400 |
| 250x500 | 250 | 500 | 456 | 20 | 8 (2+6) | 8 | 518 | 15 | 50 | 50 | ● 14-PMP18-250/500 |
| 300x600 | 300 | 600 | 550 | 18 | 8 (2+6) | 8 | 620 | 15 | 48 | 74 | ● 14-PMP18-300/600 |

Permanentmagnet-Rundfutter

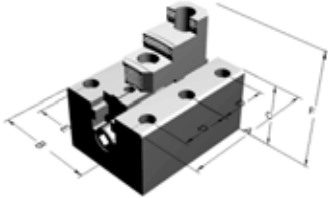
Round permanent magnetic chucks

- für Dreh- und Schleifmaschinen, Teilapparate und Rundtische
 - Erzeugung der Magnetkraft durch Permanentmagnete
 - Ein- / Ausschalten über Schlüssel
 - Haftkraft bis zu 100 N/cm²
- for turning and grinding machines, dividing heads and rotary tables
 - generation of magnetic force by permanent magnets
 - on/off-operation by wrench
 - holding force up to 100 N/cm²



| A1 mm | D mm | C mm | A mm | P mm | B mm | kg | Art.-Nr. / Order no. |
|----------|---------|---------|---------|---------|---------|----|-------------------------|
| 150 | 101 | 18 | 200 | 9 (2+7) | 78 | 9 | ● 14-PMPRD18-150 |
| 200 | 137 | 18 | 200 | 9 (2+7) | 78 | 13 | ● 14-PMPRD18-200 |
| 250 | 191 | 18 | 250 | 9 (2+7) | 78 | 20 | ● 14-PMPRD18-250 |
| 300 | 227 | 18 | 305 | 9 (2+7) | 78 | 31 | ● 14-PMPRD18-300 |

Klauenkästen Box jaws



Satz à 4 Stück / Set of 4 pcs.

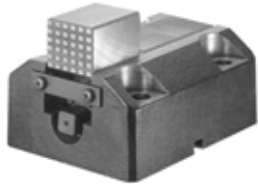
- Material: Stahl

- material: steel

| Typ / Type | A mm | B mm | C mm | D mm | E mm | F mm | H mm | Art.-Nr. / Order no. |
|------------|------|------|------|-------|------|-------|------|----------------------|
| 1 | 220 | 160 | 114 | 80 | 120 | 207 | 60 | 14-KLK-220 |
| 2 | 280 | 200 | 124 | 110 | 150 | 218,5 | 70 | 14-KLK-280 |
| 3 * | 345 | 265 | 135 | 142,5 | 190 | 247,5 | 80 | 14-KLK-345 |
| 4 * | 400 | 320 | 160 | 150 | 240 | 255 | 90 | 14-KLK-400 |

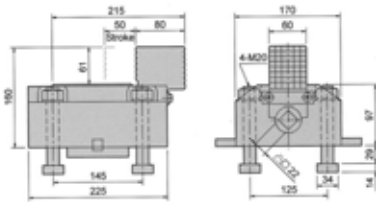
* mit 1 Stufe / with 1 step

Sonderanfertigungen auf Anfrage
Special sizes available upon request



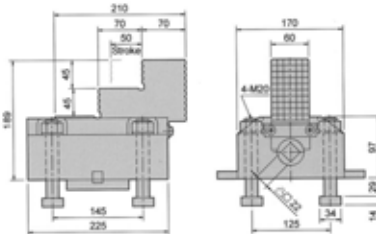
Strong AUTO

HB4-160, Satz à 4 Stück / set of 4 pcs.



| Höhe / Height mm | Backenhub / Jaw stroke mm | Max. Spannkraft / Max. gripping force kN | kg | Art.-Nr. / Order no. |
|------------------|---------------------------|--|----|----------------------|
| 160 | 50 | 39,2 | 29 | 29-HB4-160 |

HB4-189, Satz à 4 Stück / set of 4 pcs.

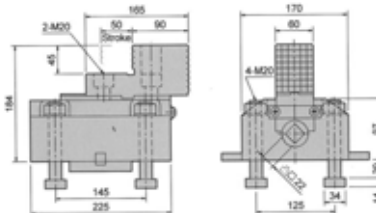


| Höhe / Height mm | Backenhub / Jaw stroke mm | Max. Spannkraft / Max. gripping force kN | kg | Art.-Nr. / Order no. |
|------------------|---------------------------|--|----|----------------------|
| 189 | 50 | 39,2 | 31 | 29-HB4-189 |

HB4-2P, Satz à 4 Stück / set of 4 pcs.

- mit geteilten Backen

- with two-piece jaws



| Höhe / Height mm | Backenhub / Jaw stroke mm | Max. Spannkraft / Max. gripping force kN | kg | Art.-Nr. / Order no. |
|------------------|---------------------------|--|----|----------------------|
| 184 | 50 | 39,2 | 31 | 29-HB4-2P |

Kreuz- und Schiebetische

Cross and slide tables

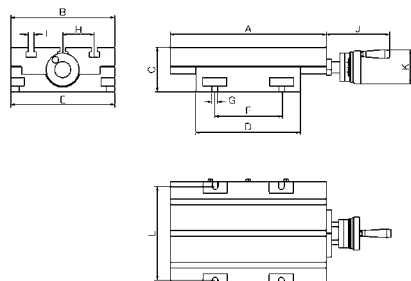
BAZIS



Typ CP Type CP

Stationäre Schiebetische mit einer Achse.

Stationary slide tables with 1 axis.

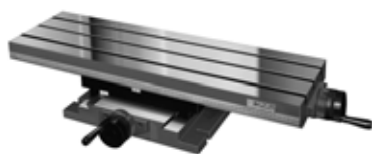


| Typ CP / Type CP | A mm | B mm | C mm | D mm | E mm | F mm | G mm | H mm | I mm | J mm | K mm | L mm | T-Nuten / T-nuts |
|---------------------|---------|---------|---------|---------|---------|---------|---------|---------|---------|---------|---------|---------|---------------------|
| CP-0 | 230 | 164 | 66 | 164 | 164 | - | - | 50 | 10 | 56 | 56 | - | 3 |
| CP-1 | 330 | 220 | 94 | 220 | 220 | 140 | 12 | 67 | 12 | 137 | 70 | 198 | 3 |
| CP-2 | 430 | 240 | 100 | 260 | 240 | 150 | 16 | 72 | 12 | 135 | 70 | 216 | 3 |
| CP-3 | 600 | 240 | 98 | 310 | 240 | 200 | 16 | 72 | 12 | 135 | 70 | 216 | 3 |
| CP-4 | 800 | 240 | 110 | 415 | 240 | 300 | 16 | 72 | 12 | 140 | 100 | 216 | 3 |
| CP-5 | 800 | 320 | 104 | 415 | 320 | 300 | 16 | 72 | 12 | 140 | 100 | 300 | 4 |

| Typ CP / Type CP | X-Verfahrweg / X-Travel mm | Auflösung / Resolution mm | Gewinde- steigung / Thread lead | Max. Werkstückgewicht / Max. weight of work p. kg | Max. Arbeitsdruck / Max. pressure kg | kg | Art.-Nr. / Order no. |
|---------------------|----------------------------------|---------------------------------|---------------------------------------|---|--|----|-------------------------|
| CP-0 | 70 | 0,05 | 2 | 55 | 500 | 10 | ● 18-CP-0 |
| CP-1 | 110 | 0,05 | 4 | 105 | 700 | 25 | ● 18-CP-1 |
| CP-2 | 170 | 0,05 | 4 | 270 | 900 | 35 | ● 18-CP-2 |
| CP-3 | 290 | 0,05 | 4 | 270 | 980 | 45 | ▶ 18-CP-3 |
| CP-4 | 385 | 0,05 | 4 | 290 | 1200 | 62 | ▶ 18-CP-4 |
| CP-5 | 385 | 0,05 | 4 | 290 | 1200 | 85 | ▶ 18-CP-5 |

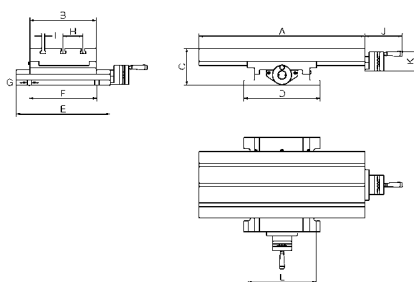
Typ MF Type MF

BAZIS



Stationäre Koordinatentische mit zwei Achsen.

Stationary cross tables with 2 axes.



| Typ MF / Type MF | A mm | B mm | C mm | D mm | E mm | F mm | G mm | H mm | I mm | J mm | K mm | L mm | T-Nuten / T-nuts |
|---------------------|---------|---------|---------|---------|---------|---------|---------|---------|---------|---------|---------|---------|---------------------|
| MF-0 | 230 | 164 | 101 | 225 | 225 | 160 | 12 | 50 | 10 | 56 | 56 | 191 | 3 |
| MF-1 | 330 | 220 | 125 | 256 | 280 | 210 | 16 | 67 | 12 | 137 | 70 | 210 | 3 |
| MF-2 | 430 | 240 | 132 | 276 | 340 | 244 | 16 | 72 | 12 | 135 | 70 | 246 | 3 |
| MF-3 | 600 | 240 | 133 | 276 | 340 | 244 | 16 | 72 | 12 | 135 | 70 | 246 | 3 |

| Typ MF / Type MF | X-Verfahrweg / X-Travel mm | Y-Verfahrweg / Y-Travel mm | Auflösung / Resolution mm | Gewinde- steigung / Thread lead | Max. Werkst.gewicht / Max. weight of work p. kg | Max. Arbeitsdruck / Max. pressure kg | kg | Art.-Nr. / Order no. |
|---------------------|----------------------------------|----------------------------------|---------------------------------|---------------------------------------|---|--|----|-------------------------|
| MF-0 | 120 | 110 | 0,05 | 2 | 55 | 500 | 16 | ● 18-MF-0 |
| MF-1 | 190 | 130 | 0,05 | 4 | 105 | 700 | 33 | ● 18-MF-1 |
| MF-2 | 240 | 160 | 0,05 | 4 | 270 | 900 | 46 | ● 18-MF-2 |
| MF-3 | 350 | 160 | 0,05 | 4 | 270 | 980 | 56 | ● 18-MF-3 |



Kreuztische Cross tables

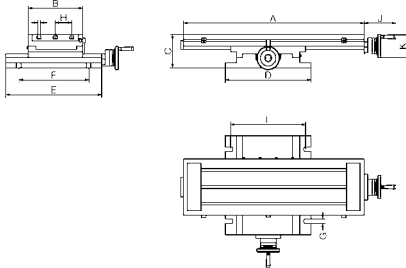
BAZIS



Typ MF DRILL Type MF DRILL

Stationäre Kreuztische mit zwei Achsen und zwei zusätzlichen Anschlägen für den X-Verfahrweg.

Stationary cross tables with 2 axes and additionally with 2 stops for X-travel.



| Typ MF DRILL / Type MF DRILL | A mm | B mm | C mm | D mm | E mm | F mm | G mm | H mm | I mm | J mm | K mm | L mm | T-Nuten / T-nuts |
|---------------------------------|---------|---------|---------|---------|---------|---------|---------|---------|---------|---------|---------|---------|---------------------|
| MF-2 Drill | 430 | 240 | 133 | 276 | 340 | 244 | 16 | 72 | 12 | 140 | 100 | 246 | 3 |
| MF-3 Drill | 600 | 240 | 133 | 276 | 340 | 244 | 16 | 72 | 12 | 140 | 100 | 246 | 3 |
| MF-4 Drill | 800 | 240 | 144 | 380 | 425 | 310 | 20 | 72 | 12 | 140 | 100 | 332 | 3 |
| MF-5 Drill | 800 | 320 | 150 | 370 | 600 | 460 | 20 | 72 | 12 | 140 | 100 | 322 | 4 |
| MF-6 Drill | 800 | 320 | 229 | 480 | 800 | 610 | 20 | 72 | 12 | - | 100 | 430 | 4 |

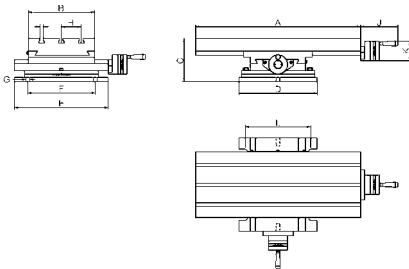
| Typ MF DRILL / Type MF DRILL | X-Verfahrweg / X-Travel mm | Y-Verfahrweg / Y-Travel mm | Auflösung / Resolution mm | Gewinde- steigung / Thread lead | Max. Werkstückgewicht / Max. weight of work p. kg | Max. Arbeits- druck / Max. pressure kg | kg | Art.-Nr. / Order no. |
|---------------------------------|----------------------------------|----------------------------------|---------------------------------|---------------------------------------|---|---|-----|-------------------------|
| MF-2 Drill | 240 | 160 | 0,05 | 4 | 270 | 900 | 46 | ● 18-MF-2DRILL |
| MF-3 Drill | 350 | 160 | 0,05 | 4 | 270 | 980 | 56 | ● 18-MF-3DRILL |
| MF-4 Drill | 470 | 240 | 0,05 | 4 | 290 | 1200 | 86 | ▶ 18-MF-4DRILL |
| MF-5 Drill | 470 | 300 | 0,05 | 4 | 290 | 1200 | 122 | ▶ 18-MF-5DRILL |
| MF-6 Drill | 700 | 400 | 0,05 | 4 | 900 | 1350 | 290 | ▶ 18-MF-6DRILL |



Typ MG - drehbar Type MG - rotatable

Drehbare Koordinatentische mit zwei Achsen. Für mechanische Anwendungen bei denen außer der Kontrolle des X-Y Verfahrweges noch eine Rotation des Tisches von $\pm 90^\circ$ benötigt wird.

Rotating cross tables with 2 axes to enable performance of any mechanical application in which $\pm 90^\circ$ rotation of the table is required apart from X-Y control.



| Typ MG / Type MG | A mm | B mm | C mm | D mm | E mm | F mm | G mm | H mm | I mm | J mm | K mm | L mm | T-Nuten / T-nuts |
|---------------------|---------|---------|---------|---------|---------|---------|---------|---------|---------|---------|---------|---------|---------------------|
| MG-0 | 230 | 164 | 120 | 213 | 250 | | 12 | 50 | 10 | 56 | 56 | | 3 |
| MG-1 | 330 | 220 | 142 | 255 | 285 | 216 | 14 | 67 | 12 | 137 | 70 | 217 | 3 |
| MG-2 | 430 | 240 | 150 | 284 | 340 | 245 | 16 | 72 | 12 | 135 | 70 | 238 | 3 |
| MG-3 | 600 | 240 | 154 | 284 | 340 | 245 | 16 | 72 | 12 | 135 | 70 | 238 | 3 |
| MG-4 | 800 | 240 | 180 | 368 | 425 | 305 | 20 | 72 | 12 | 140 | 100 | 338 | 3 |
| MG-5 | 800 | 320 | 180 | 368 | 425 | 305 | 20 | 72 | 12 | 140 | 100 | 338 | 4 |

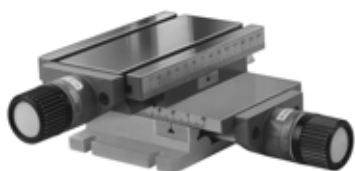
| Typ MG / Type MG | X-Verfahrweg / X-Travel mm | Y-Verfahrweg / Y-Travel mm | Auflösung / Resolution mm | Gewinde- steigung / Thread lead | Max. Werkstückgewicht / Max. weight of work p. kg | Max. Arbeits- druck / Max. pressure kg | kg | Art.-Nr. / Order no. |
|---------------------|----------------------------------|----------------------------------|---------------------------------|---------------------------------------|---|---|-----|-------------------------|
| MG-0 | 120 | 110 | 0,05 | 2 | 55 | 500 | 22 | ● 18-MG-0 |
| MG-1 | 190 | 130 | 0,05 | 4 | 105 | 700 | 38 | ● 18-MG-1 |
| MG-2 | 240 | 160 | 0,05 | 4 | 270 | 900 | 55 | ● 18-MG-2 |
| MG-3 | 350 | 160 | 0,05 | 4 | 270 | 980 | 65 | ● 18-MG-3 |
| MG-4 | 470 | 240 | 0,05 | 4 | 290 | 1200 | 113 | ▶ 18-MG-4 |
| MG-5 | 470 | 300 | 0,05 | 4 | 290 | 1200 | 126 | ▶ 18-MG-5 |

BAZIS



Kreuztische MINI Cross tables MINI

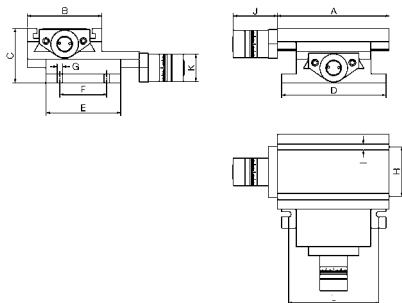
BAZIS



Typ MF MINI Type MF MINI

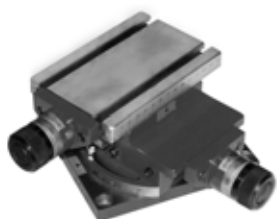
Stationäre Koordinatentische mit zwei Achsen, entwickelt für Anwendungen in der Feinmechanik sowie für Versuchs- und Messlabore.

Stationary cross tables with 2 axes, designed for fine mechanics or laboratory applications.



| Typ MF MINI / Type MF MINI | A mm | B mm | C mm | D mm | E mm | F mm | H mm | I mm | J mm | K mm | L mm | T-Nuten / T-nuts |
|----------------------------|------|------|------|------|------|------|------|------|------|------|------|------------------|
| MF-100 | 150 | 100 | 73 | 140 | 100 | 63 | 66 | 8 | 60 | 37 | 121 | 2 |
| MF-200 | 200 | 100 | 85 | 140 | 100 | 63 | 66 | 8 | 60 | 37 | 121 | 2 |

| Typ MF MINI / Type MF MINI | X-Verfahrweg / X-Travel mm | Y-Verfahrweg / Y-Travel mm | Auflösung / Resolution mm | Gewindesteigung / Thread lead | Max. Werkstückgewicht / Max. weight of work p. kg | Max. Arbeitsdruck / Max. pressure kg | Art.-Nr. / Order no. |
|----------------------------|----------------------------|----------------------------|---------------------------|-------------------------------|---|--------------------------------------|----------------------|
| MF-100 | 50 | 50 | 0,025 | P-1,75 | 40 | 250 | ● 18-MF-100 |
| MF-200 | 100 | 100 | 0,025 | P-1,75 | 40 | 250 | ● 18-MF-200 |

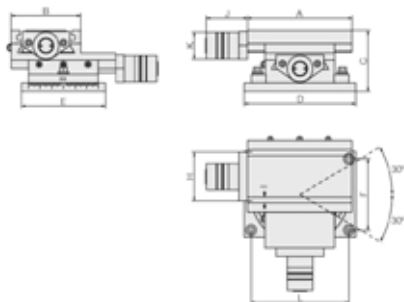


Typ MG MINI - drehbar Type MG MINI - rotatable

Drehbare Koordinatentische mit zwei Achsen, wie Ausführung MF MINI, jedoch mit zusätzlicher Rotationsmöglichkeit von $\pm 30^\circ$.

Rotating cross tables with 2 axes, identical to MF MINI, but with the possibility of performing $\pm 30^\circ$ rotation.

BAZIS



| Typ MG MINI / Type MG MINI | A mm | B mm | C mm | D mm | E mm | F mm | H mm | I mm | J mm | K mm | L mm | T-Nuten / T-nuts |
|----------------------------|------|------|------|------|------|------|------|------|------|------|------|------------------|
| MG-100 | 150 | 100 | 85 | 160 | 120 | 100 | 66 | 8 | 60 | 37 | 140 | 2 |
| MG-200 | 200 | 100 | 87 | 160 | 120 | 100 | 66 | 8 | 60 | 37 | 140 | 2 |

| Typ MG MINI / Type MG MINI | X-Verfahrweg / X-Travel mm | Y-Verfahrweg / Y-Travel mm | Auflösung / Resolution mm | Gewindesteigung / Thread lead | Max. Werkstückgewicht / Max. weight of work p. kg | Max. Arbeitsdruck / Max. pressure kg | Art.-Nr. / Order no. |
|----------------------------|----------------------------|----------------------------|---------------------------|-------------------------------|---|--------------------------------------|----------------------|
| MG-100 | 50 | 50 | 0,025 | P-1,75 | 45 | 255 | ● 18-MG-100 |
| MG-200 | 100 | 100 | 0,025 | P-1,75 | 45 | 255 | ● 18-MG-200 |

- Lagerstandard / in stock
- ▶ innerhalb weniger Tage / within a few days
- auf Anfrage / on request
- * auslaufende Größe / as stock lasts

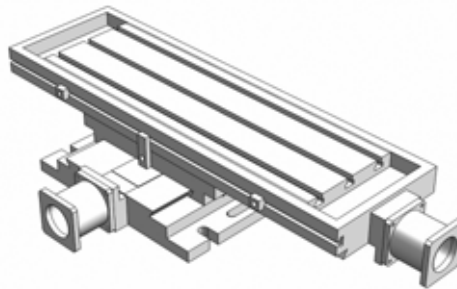


Angetriebene Koordinatentische Driven cross tables

Typ KN Type KN

BAZIS

- Koordinatentische mit automatischem Positionierungssystem
 - Präzisions-Kugelrollspindeln und Turcite-Schwabenschwanzführungen
 - mit verschiedensten Motorvarianten
- Cross tables with automatic positioning system
 - precision ball-bearing spindles and Turcite-dovetail grooves
 - many different types of motors available



| Typ KN / Type KN | X-Verfahrweg / X-Travel mm | Y-Verfahrweg / Y-Travel mm | Toleranz / Tolerance mm | Max. Werkstückgewicht / Max. weight of work p. kg | Max. Arbeitsdruck / Max. pressure kg | kg | Art.-Nr. / Order no. |
|---------------------|----------------------------------|----------------------------------|-------------------------------|---|--|-----|-------------------------|
| KN1 | 190 | 130 | ± 0,01 | 105 | 700 | 39 | 18-KN-1 |
| KN2 | 240 | 160 | ± 0,01 | 270 | 900 | 46 | 18-KN-2 |
| KN3 | 350 | 160 | ± 0,01 | 270 | 980 | 56 | 18-KN-3 |
| KN4 | 470 | 240 | ± 0,01 | 290 | 1200 | 86 | 18-KN-4 |
| KN5 | 470 | 300 | ± 0,01 | 320 | 1200 | 122 | 18-KN-5 |
| KN6 | 700 | 400 | ± 0,01 | 900 | 1350 | 290 | 18-KN-6 |



- Steuerung mit Kinematik Touchscreen oder jeder anderen CNC-Steuerung (Fanuc, Heidenhain, etc.) lieferbar auf Anfrage
- control by Kinematik touchpad or any other CNC-control system (Fanuc, Heidenhain, etc.) available upon request

Touchscreen Steuerung optional (nicht enthalten) /
Touchscreen control unit optional (not included)

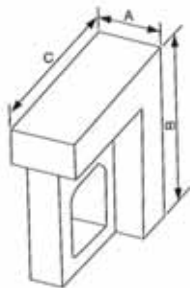
Aufspannwinkel Angle plates



Aufspannwinkel, Typ AW Angle plates, type AW

- Spezialguss
- Rechtwinkligkeit und Parallelität: 0,01 mm / 100 mm
- special cast iron
- squareness and parallelism: 0,01 mm / 100 mm

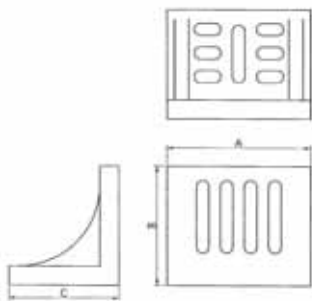
| Typ / Type | A mm | B mm | C mm | kg | Art.-Nr. / Order no. |
|------------|------|------|------|----|----------------------|
| 100 | 102 | 126 | 150 | 7 | 38-AW-100 |
| 125 | 126 | 202 | 300 | 17 | 38-AW-125 |
| 150 | 150 | 150 | 202 | 15 | 38-AW-150 |
| 200 | 202 | 250 | 300 | 33 | 38-AW-200 |



Aufspannwinkel mit Spannschlitzen, Typ AWSS Angle plates with clamping slots, type AWSS

- Spezialguss
- 2-seitig bearbeitet
- Spannfläche und Standfläche mit Spannschlitzen
- mit Versteifungsrippen
- Rechtwinkligkeit und Parallelität: 0,01 mm / 100 mm
- special cast iron
- machined on 2 sides
- clamping surface and base with clamping slots
- reinforced by ribs
- squareness and parallelism: 0,01 mm / 100 mm

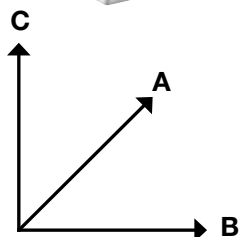
| Typ / Type | A mm | B mm | C mm | kg | Art.-Nr. / Order no. |
|------------|------|------|------|----|----------------------|
| 150 | 150 | 126 | 115 | 4 | 38-AWSS-150 |
| 200 | 202 | 150 | 126 | 8 | 38-AWSS-200 |
| 250 | 250 | 202 | 126 | 12 | 38-AWSS-250 |
| 300 | 300 | 228 | 202 | 24 | 38-AWSS-300 |



Aufspannwinkel ohne Aussparungen, Typ AWG Plain angle plates, type AWG

- Spezialguss
- 2-seitig bearbeitet
- mit Versteifungsrippen
- Rechtwinkligkeit und Parallelität: 0,01 mm / 100 mm
- special cast iron
- machined on 2 sides
- reinforced by ribs
- squareness and parallelism: 0,01 mm / 100 mm

| Typ / Type | A mm | B mm | C mm | kg | Art.-Nr. / Order no. |
|------------|------|------|------|-----|----------------------|
| 50 | 51 | 51 | 51 | 0,4 | 38-AWG-50 |
| 100 | 102 | 102 | 102 | 2,5 | 38-AWG-100 |
| 150 | 152 | 152 | 152 | 7 | 38-AWG-150 |
| 250 | 254 | 254 | 254 | 28 | 38-AWG-250 |
| 300 | 305 | 305 | 305 | 43 | 38-AWG-300 |

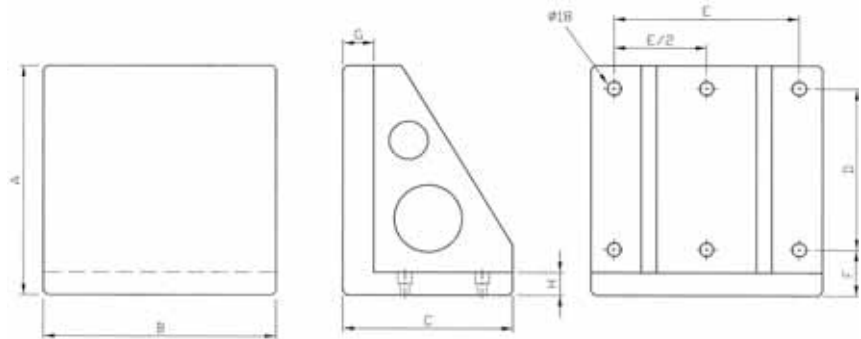


Aufspannwinkel Angle plates

Aufspannwinkel, Typ CD23 Angle plates, type CD23

- GG 30 spannungsfrei gegläht

- GG 30 stress-annealed

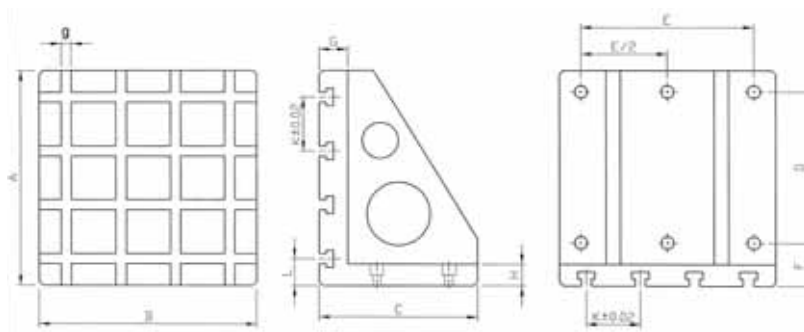


| A mm | B mm | C mm | D mm | E mm | F mm | G mm | H mm | kg | Art.-Nr. / Order no. |
|---------|---------|---------|---------|---------|---------|---------|---------|-----|-------------------------|
| 300 | 300 | 220 | 100 | 250 | 90 | 40 | 30 | 52 | 38-CD23-300 |
| 400 | 400 | 280 | 160 | 320 | 90 | 40 | 30 | 90 | 38-CD23-400 |
| 500 | 500 | 350 | 200 | 400 | 90 | 50 | 35 | 175 | 38-CD23-500 |
| 630 | 630 | 450 | 250 | 500 | 100 | 50 | 40 | 305 | 38-CD23-630 |
| 800 | 800 | 550 | 320 | 640 | 115 | 50 | 45 | 480 | 38-CD23-800 |

Aufspannwinkel mit T-Nuten, Typ RS28 Angle plates with t-slots, type RS28

- GG 30 spannungsfrei gegläht

- GG 30 stress-annealed



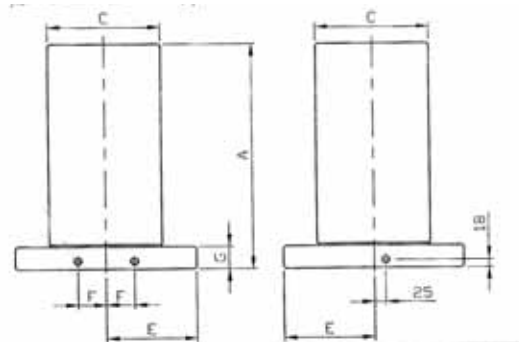
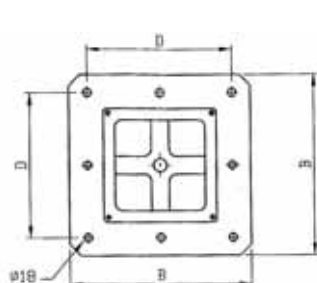
| A mm | B mm | C mm | D mm | E mm | F mm | G mm | H mm | I mm | g mm | K mm (± 0,02) | L mm | kg | Art.-Nr. / Order no. |
|---------|---------|---------|---------|---------|---------|---------|---------|---------|---------|---------------------|---------|-----|-------------------------|
| 300 | 300 | 220 | 100 | 250 | 90 | 60 | 30 | Ø18 | 14 | 100 | 50 | 63 | 38-RS28-300/14 |
| 400 | 400 | 280 | 160 | 320 | 90 | 60 | 30 | Ø18 | 14 | 100 | 50 | 114 | 38-RS28-400/14 |
| 500 | 500 | 350 | 200 | 400 | 90 | 60 | 35 | Ø18 | 14 | 100 | 50 | 184 | 38-RS28-500/14 |
| 630 | 630 | 450 | 250 | 500 | 100 | 60 | 40 | Ø18 | 14 | 125 | 65 | 316 | 38-RS28-630/14 |
| 800 | 800 | 550 | 320 | 640 | 115 | 75 | 45 | Ø18 | 14 | 150 | 100 | 577 | 38-RS28-800/14 |
| 300 | 300 | 220 | 100 | 250 | 90 | 60 | 30 | Ø18 | 18 | 100 | 50 | 59 | 38-RS28-300/18 |
| 400 | 400 | 300 | 160 | 320 | 90 | 60 | 30 | Ø18 | 18 | 100 | 50 | 111 | 38-RS28-400/18 |
| 500 | 500 | 350 | 200 | 400 | 90 | 60 | 35 | Ø18 | 18 | 100 | 50 | 175 | 38-RS28-500/18 |
| 630 | 630 | 450 | 250 | 500 | 100 | 65 | 40 | Ø18 | 18 | 125 | 65 | 304 | 38-RS28-630/18 |

Aufspannwürfel Clamping cubes

Aufspannwürfel, Typ FE50 Clamping cubes, type FE50

- GG 30 spannungsfrei gegläht

- GG 30 stress-annealed



| A mm | B mm | C mm | D mm | E mm | F mm | G mm | Befest.-Löcher / Fixing holes | kg | Art.-Nr. / Order no. |
|------|------|------|------|------|------|------|-------------------------------|-----|----------------------|
| 500 | 400 | 250 | 320 | 200 | 55 | 50 | 4 | 175 | 38-FE50-500 |
| 600 | 500 | 300 | 400 | 250 | 75 | 50 | 8 | 240 | 38-FE50-600 |
| 700 | 630 | 350 | 500 | 315 | 100 | 50 | 8 | 390 | 38-FE50-700 |
| 800 | 800 | 500 | 640 | 400 | 135 | 50 | 8 | 745 | 38-FE50-800 |

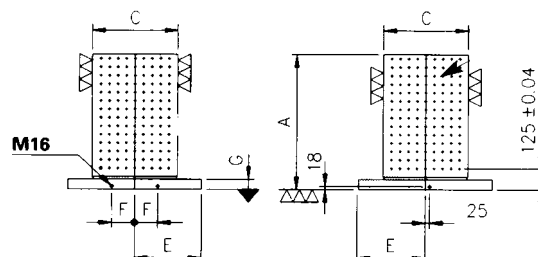
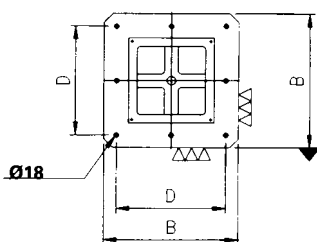
Rasterwürfel, Typ MS17 Locator-grid cubes, type MS17

- GG 30 spannungsfrei gegläht

- GG 30 stress-annealed

Lochraster: $\pm 0,01$ mm: 40 mm, M12/
50 mm, M16

Grid spacing: $\pm 0,01$ mm: 40 mm, M12/
50 mm, M16



| A mm | B mm | C mm | D mm | E mm | F mm | G mm | Rasterbohrung / Grid holes (F7) Ø | Raster/ Spacing | Anz. Bohrung / No. of holes | Befest.-Löcher / Fixing holes | kg | Art.-Nr. / Order no. |
|------|------|------|------|------|------|------|-----------------------------------|-----------------|-----------------------------|-------------------------------|-----|----------------------|
| 500 | 400 | 250 | 320 | 200 | 55 | 50 | 12/M12 | 40 | 180 | 4 | 145 | 38-MS17-500/12 |
| 600 | 500 | 300 | 400 | 250 | 75 | 50 | 12/M12 | 40 | 264 | 8 | 230 | 38-MS17-600/12 |
| 700 | 630 | 350 | 500 | 315 | 100 | 50 | 12/M12 | 40 | 392 | 8 | 380 | 38-MS17-700/12 |
| 800 | 800 | 500 | 640 | 400 | 135 | 50 | 12/M12 | 40 | 704 | 8 | 720 | 38-MS17-800/12 |
| 500 | 400 | 250 | 320 | 200 | 55 | 50 | 16/M16 | 50 | 112 | 4 | 143 | 38-MS17-500/16 |
| 600 | 500 | 300 | 400 | 250 | 75 | 50 | 16/M16 | 50 | 180 | 8 | 228 | 38-MS17-600/16 |
| 700 | 630 | 350 | 500 | 315 | 100 | 50 | 16/M16 | 50 | 288 | 8 | 376 | 38-MS17-700/16 |
| 800 | 800 | 500 | 640 | 400 | 135 | 50 | 16/M16 | 50 | 504 | 8 | 710 | 38-MS17-800/16 |

- Lagerstandard / in stock
- ▶ innerhalb weniger Tage / within a few days
- auf Anfrage / on request
- * auslaufende Größe / as stock lasts

